

### Especificaciones de la MAX 10C

#### Capacidad de perforación

<u>Diámetro de la Barra</u>	<u>Profundidad</u>	
BQ	1,825 m	6000 ft
NQ	1,500 m	5000 ft
HQ	914 m	3000 ft
PQ	577 m	1900 ft

#### Sistema de Orugas

Ancho de la Teja	400 mm	15.75 in
Máximo Angulo de Desplazamiento	30°	
Capacidad de Tiro	80 KN	18,000 lbs

#### Unidad de Potencia

Manufactura	Cummins
Modelo	Cummins 6BTA, 6 cylinders
Desplazamiento	5.9 liter
Potencia/2500pm	186 KW – (250 HP)
Enfriamiento	Refrigerado por Agua
Tipo de Motor	Turbo Cargado, port-enfriado

#### Sistema Hidráulico

Presión de trabajo	26Mpa – 3,700 psi
Enfriamiento	Enfriado por Aire

#### Cabezal de Perforación

Max. Torque	4,257 N.M - 3,150 ft lbs
Max. Diámetro Interior	117mm - 4 5/8"
Caja Reductora	Engranaje (Relación 2.5 : 1)
Caja de Cambios	4 Velocidades

#### Caja de Cambios

	<u>Velocidad de Giro (rpm)</u>
1st	138 - 190
2nd	277 - 378
3rp	495 - 675
4th	866 – 1182

#### Mandril del Cabezal de Perforación

Tipo	Abierto Hidráulicamente/Cerrado por Resortes
Max. Diámetro Interior	117 mm – 4 5/8 (HWT)

### Winche Principal

Max. Fuerza de tiro	73 KN – 16,000 lbs (sin cable)
Velocidades de Tiro – Min. Desplaz =	51m/min - 165ft/min (sin cable)
· Max.Desplaz =	23m/min - 75ft/min (sin cable)
Diámetro del Cable/Longitud	16mm/30m – 5/8” / 98ft

### Winche Wireline

Potencia	Eaton 400cc – Motor Hidráulico
Max. Fuerza de Tiro	11KN – 2,400 lbs (sin cable)
Velocidad de Tiro	120m/min – 390ft/min (sin cable)
Diámetro del Cable/Longitud	6.6mm/1,300m- 1/4 “/4,250ft (sin cable)

### Mástil

2 secciones, hidráulicamente izado/bajado, con mástil extensible hasta suelo

Longitud de Avance	9m/3,500 m m – 29.5 ft/ 11.5 ft
Angulo de Perforación	45 to 90 grados
Max. Empuje	90KN – 20,200 lbs
Max. Tracción	120KN – 26,400 lbs
Distancia Extensible	1,400mm - 4,6 ft

Mordazas de Pie

Max. Diámetro	117mm - 4 5/8” (HWT)
---------------	----------------------

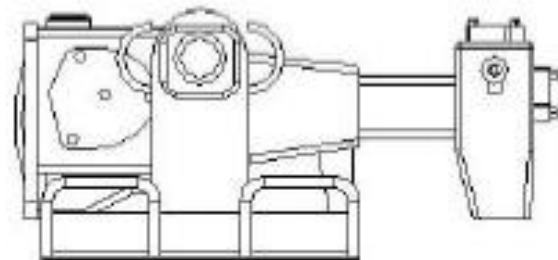
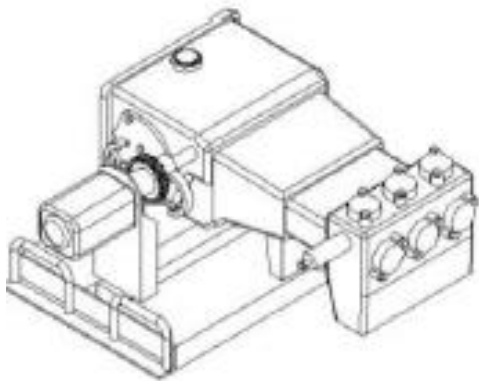
### **PESO TOTAL**

9,500kg – 21,,000 lbs

### **DIMENSIONES PARA TRASLADO**

5,382 x 2,300 x 2,600mm  
(204” x 90” x 102”)

- Water pump, Water tank, Mud mixer and mud mixing tank
- Dimensions: L: 1.22 m - W: 0.60 m - H: 0.76 m
- Weight: 725 Kg (1590 lbs) approx.



Model	FMC L11122BCD
Capacity	415 l/min (110 GPM)
Water Pressure	84 bar (1200psi)
Oil Motor	100 cc displacement

